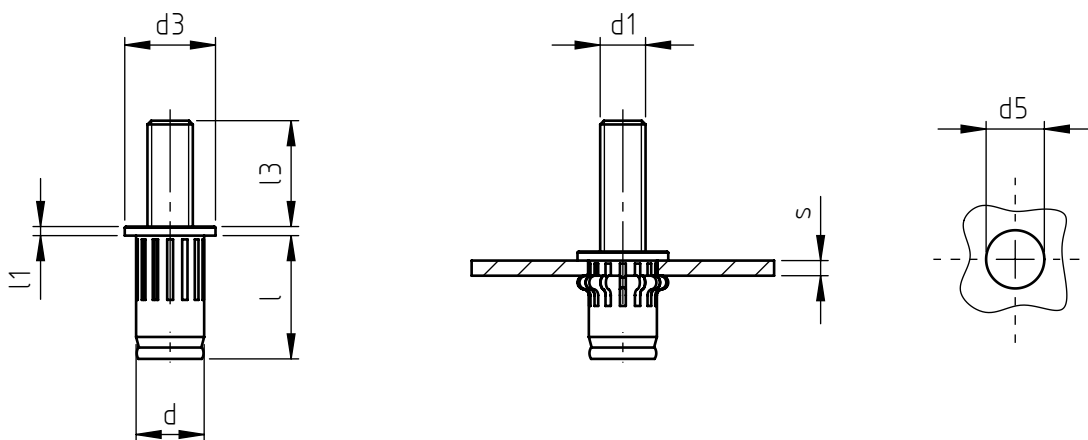


Applicazione: su parti scatolate o tubolari, laminati metallici e non.

Montaggio: mediante apposite attrezzature.



codice	s spessore serrabile	l	d1 6g	l3	d	d3	l1	d5
TCPZ-M M5X15	0,5-3	11	M5	14,5	7,0	10	1	7,1
TCPZ-M M6X15				14,5				
TCPZ-M M6X20	0,5-3	13	M6	19,5	9,0	13	1,5	9,1
TCPZ-M M6X25				24,5				
TCPZ-M M8X20	0,5-3	14	M8	19,5	11,0	16	1,5	11,1
TCPZ-M M8X25				24,5				

Le dimensioni sono indicative, non vincolanti, espresse in mm.

\* Quote rilevate su spessori medi. Variabili in funzione della quota s.



Standard



Su richiesta



Non prodotto

Materiale: perno : acciaio  
rivetto: acciaio da stampaggio  
Finitura: zincatura bianca  
Filettatura: metrica ISO 6 g

