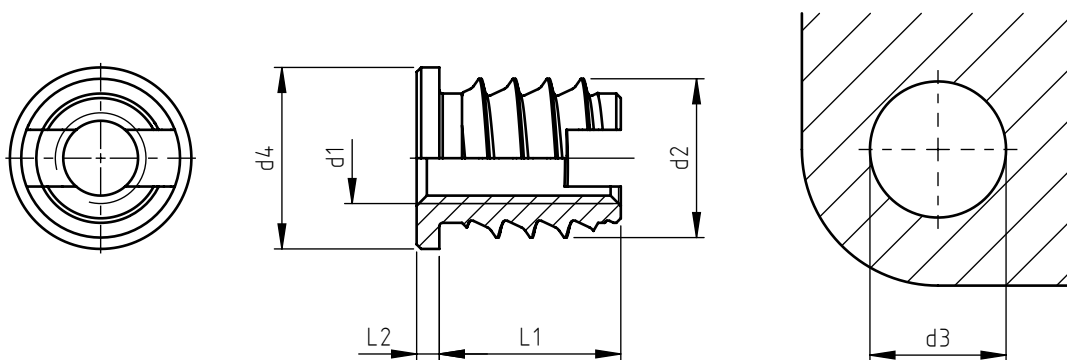


Applicazione: su materiali termoplastici rinforzati con fibra di vetro.
Montaggio: con apposita attrezzatura.



codice	filettatura metrica d1	dimensione ancoraggio L1	diametro esterno d2	spessore testa L2	diametro testa d4	diametro foratura d3*
IA12 1 040.80	M 4	8	7	1	8	5,8 ÷ 6,4
IA12 1 050.80	M 5	10	8	1,2	9,5	6,8 ÷ 7,4
IA12 1 060.80	M 6	14	10	1,5	12	8,3 ÷ 9,0
IA12 1 080.80	M 8	15	12	1,5	14	10,3 ÷ 11,0

Le dimensioni sono indicative, non vincolanti, espresse in mm.

* Il diametro di foratura varia in funzione del materiale ricevente.

Per ottenere un corretto impiego del prodotto, è consigliabile effettuare prove di montaggio per determinare l'esatto diametro di foratura.

 Standard

 Su richiesta

 Non prodotto

Materiale: ottone.

Tolleranze: ISO 2768-m.

Filettatura: metrica ISO 6H.

