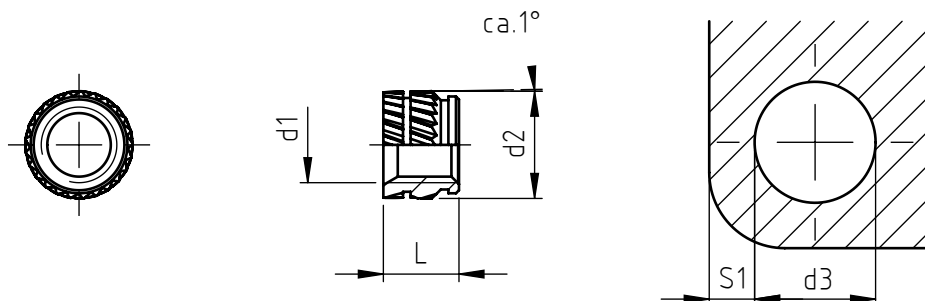


Applicazione: su materiali termoplastici e non.


Inserimento: a caldo, ultrasuoni, a pressione.



codice	filettatura metrica	diametro esterno	lunghezza totale	diametro foro	spessore minimo parete
	d1	d2	L	d3	S1
851 0030.80	M 3	4,6	3,0	4,0	2,3
851 0040.80	M 4	6,3	4,0	5,6	2,5
851 0050.80	M 5	7,1	5,0	6,4	2,7
851 0060.80	M 6	8,7	6,0	8,0	3,0

Le dimensioni sono indicative, non vincolanti, espresse in mm.

Per ottenere un corretto impiego del prodotto, è consigliabile effettuare prove di montaggio per determinare l'esatto diametro di foratura.

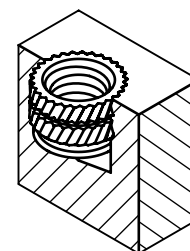
 Standard  Su richiesta

Materiale: ottone

Finitura: allo stato naturale

Tolleranze: ISO 2768 - m

Filettatura: ISO 6 H



NEL COSTANTE IMPEGNO DI MIGLIORARE I PROPRI PRODOTTI LA SPECIALINSERT[®] SI RISERVA IL DIRITTO DI MODIFICARE LE CARATTERISTICHE TECNICHE E COSTRUTTIVE SENZA PREAVVISO. PROPRIETÀ E DIRITTI DEL DOCUMENTO SONO RISERVATI. NE È VIETATA LA RIPRODUZIONE, ANCHE PARZIALE E LA DIFFUSIONE A TERZI SENZA AUTORIZZAZIONE.