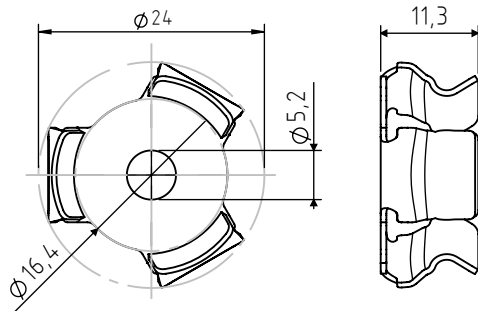


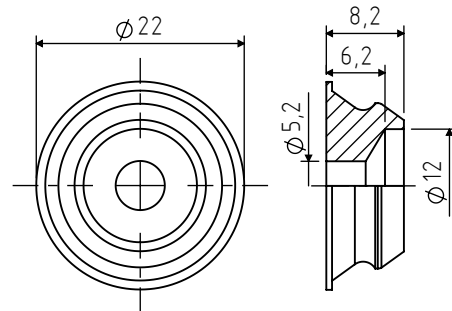
Applicazioni: fissaggio metallico a scatto per pannellature e rivestimenti
mediante pressione, rimozione mediante trazione del pannello

Montaggio: sulla struttura mediante avvitatura, incollaggio, rivettatura

Femmina



Maschio



codice	materiale	carico di estrazione
FC-01-FE.51	inox 316	min 7kg
FC-01-FE.53	inox 301	min 10kg

codice	materiale
FC-02-MA.51	inox 316
FC-02-MA.50	inox 303

I valori e le dimensioni sono indicativi non vincolanti - dimensioni espresse in mm.

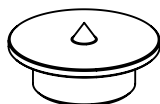
 Standard

 Su richiesta

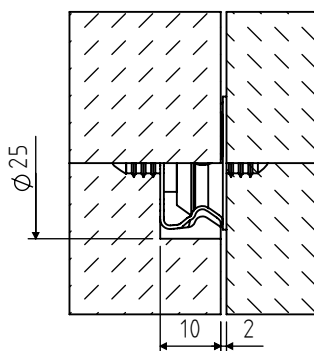
Accessori:

FC-01-CE.50 centratore

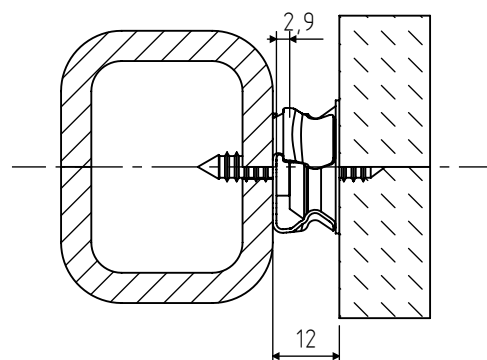
FC-00-LE.12 leva di sgancio



Esempio di applicazione:
FAST-CON® incassato



FAST-CON® a filo



NOTA BENE: Per la guida di installazione, contattare l'ufficio tecnico/commerciale Specialinsert®
oppure consultare il catalogo scaricabile dal nostro sito www.specialinsert.it