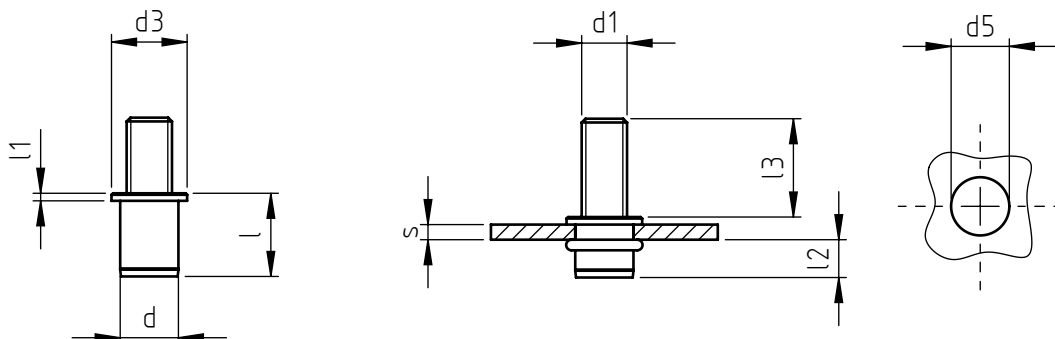


Applicazione: su parti scatolate o tubolari, laminati metallici e non.
Montaggio: mediante apposite attrezzature.



codice	s spessore serrabile	l	d1 6g	l3 ≥	d	d3	l1	d5 +0,05 +0,15	l2 *
TCP-M M5X15	0,5-3,0	12,0	M5	15	6,9	10	1	7	8,1
TCP-M M5X25				25					
TCP-M M6X15	0,5-3,0	14,5	M6	15	8,9	13	1,5	9	9,1
TCP-M M6X25				25					
TCP-M M8X20	0,5-3,0	15,5	M8	20	10,9	16	1,5	11	9,6
TCP-M M8X25				25					

Le dimensioni sono indicative, non vincolanti, espresse in mm.

* Quote rilevate su spessori medi. Variabili in funzione della quota s.

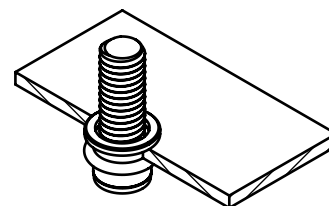


Materiale: perno: acciaio classe 8.8
rivetto: acciaio da stampaggio

Finitura: zincatura bianca

Filettatura: metrica ISO 6 g

Esempio di designazione: rivetto con perno filettato M6 lungo mm 15 (l3) dopo deformazione, applicato su lamiera di spessore 2,0 mm, foro (d5) diametro 9 mm:



TCP-M M6X15