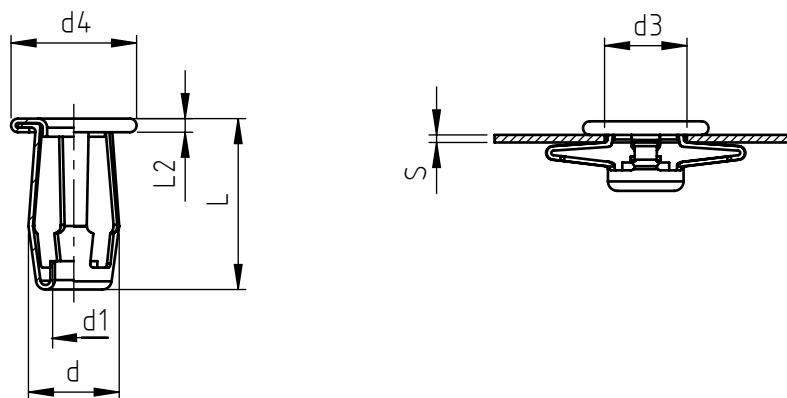


Applicazione: su laminati metallici, materiali fragili e altri materiali.
Montaggio: mediante apposite attrezzature manuali o oleopneumatiche.



codice versione acciaio	codice versione inox	spessore serrabile S	filettatura metrica d1	lunghezza totale L	diametro gambo d	diametro testa max d4	spessore testa L2	diametro foro d3
TC-F M 4	--	0,4 ÷ 4,8	M 4	16,8	8,2	12,3	1,6	8,3
TC-F/L M 4	--	4,8 ÷ 9,5		22,0				
TC-F M 5	TCX-F M 5	0,4 ÷ 4,8	M 5	18,4	10,1	14,5	1,6	10,3
TC-F/L M 5	--	4,8 ÷ 9,5		23,2				
TC-F M 6	--	0,4 ÷ 4,8	M 6	18,4	12	16,5	1,6	12,3
TC-F/L M 6	TCX-F/L M 6	4,8 ÷ 9,5		23,0				
TC-F M 8	--	0,4 ÷ 4,8	M 8	21,0	15,2	18,5	2	15,5
TC-F/L M 8	--	4,8 ÷ 8,0		25,0				
--	TCX-F/L M 8	5,0 ÷ 12,0		25,5				

Le dimensioni sono indicative, non vincolanti, espresse in mm.

Standard
 Su richiesta
 Non prodotto

Materiale: acciaio TC-F__
acciaio inox AISI 316 TCX-F__

Finitura: inserti in acciaio zincatura bianca
inserti in acciaio allo stato naturale

Filettatura: metrica

Esempio di designazione: inserto filettato a fiore in acciaio, spessore di serraggio 2,0 mm, filettatura M 5:
TC-F M 5

