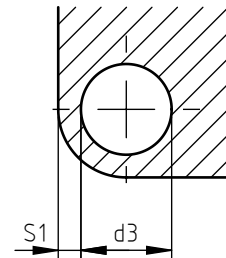
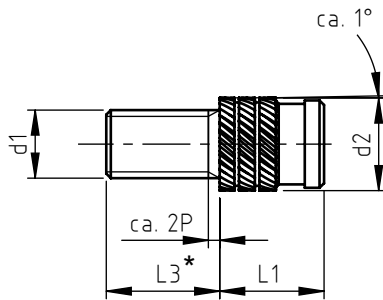
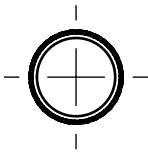


Applicazione: su materiali termoplastici rigidi.
Inserimento: a pressione.

856



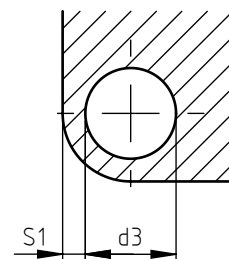
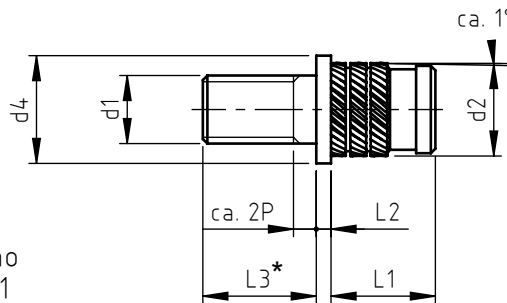
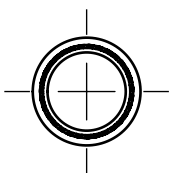
Disponibilità lunghezze perni
Tabella 1

codice	filettatura metrica d1	diametro esterno d2	dimensione ancoraggio L1	diametro foro d3	spessore minimo parete S1
856 0030.8	M 3	4,2	5,3	3,8÷3,9	2,0
856 0040.8	M 4	5,8	7,4	5,4÷5,5	2,5
856 0050.8	M 5	6,6	8,3	6,2÷6,3	2,5
856 0060.8	M 6	8,2	9,2	7,8÷7,9	2,8
856 0080.8	M 8	9,7	9,2	9,3÷9,4	3,8

codice (cifra finale)	lungh. perno L3	disponibili	
		M 3 M 4	M 5 M 6 M 8
_____2	6	X	X
_____4	10	X	X
_____6	16	X	X
_____8	25	X	X

Lunghezza filettatura L4=L3 - 2P
P=passo filettatura

857



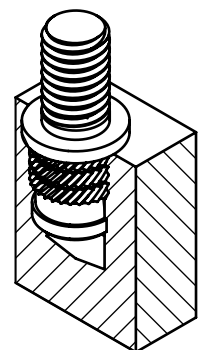
* Lunghezza perno L3 vedi tabella 1

codice	filettatura metrica d1	diametro esterno d2	diametro testa d4	spessore testa L2	dimensione ancoraggio L1	diametro foro d3	spessore minimo parete S1
857 0030.8	M 3	4,2	5,6	0,6	5,3	3,8÷3,9	2,0
857 0040.8	M 4	5,8	7,2	0,8	7,4	5,4÷5,5	2,5
857 0050.8	M 5	6,6	8,0	1,0	8,3	6,2÷6,3	2,5
857 0060.8	M 6	8,2	9,5	1,3	9,2	7,8÷7,9	2,8
857 0080.8	M 8	9,7	11,0	1,3	9,2	9,3÷9,4	3,8

Le dimensioni sono indicative, non vincolanti, espresse in mm.
Per ottenere un corretto impiego del prodotto, è consigliabile effettuare prove di montaggio per determinare l'esatto diametro di foratura.

■ Standard □ Su richiesta - - - Non prodotto

Materiale: ottone
Finitura: allo stato naturale
Tolleranze: ISO 2768 - m
Filettatura d1: ISO 6g
Esempio di designazione: inserto filettato - perno in ottone
tipo Mubux filettatura M 5 lunghezza perno 16 mm: 856 0050.86



NEL COSTANTE IMPEGNO DI MIGLIORARE I PROPRI PRODOTTI LA SPECIALINSERT® SI RISERVA IL DIRITTO DI MODIFICARE LE CARATTERISTICHE TECNICHE E COSTRUTTIVE SENZA PREAVVISO. PROPRIETÀ E DIRITTI DEL DOCUMENTO SONO RISERVATI. NE È VIETATA LA RIPRODUZIONE, ANCHE PARZIALE E LA DIFFUSIONE A TERZI SENZA AUTORIZZAZIONE.